

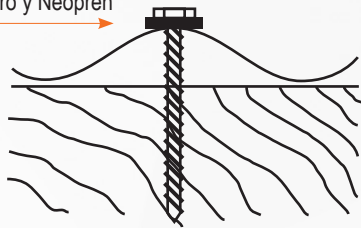
Sobre cargas admisibles losa compuesta con Panel Superacanalado (kg/m²).

TRAMOS	Espesor (mm.)	Tipo de carga.	DISTANCIAS ENTRE APOYOS (m)						
			1,00	1,25	1,5	1,75	2,00	2,25	2,5
TRAMO SIMPLE: DOS APOYOS 	0,50	Sobrecarga	93	46	-	-	-	-	-
		Succión viento	103	55	34	-	-	-	-
	0,60	Sobrecarga	116	56	30	-	-	-	
		Succión viento	127	68	41	28	-	-	
	0,80	Sobrecarga	158	77	41	-	-	-	
		Succión viento	173	92	56	38	28	-	
TRAMO DOBLE: TRES APOYOS 	0,50	Sobrecarga	204	116	65	39	-	-	
		Succión viento	218	125	75	49	34	-	
	0,60	Sobrecarga	249	144	81	49	31	-	
		Succión viento	267	155	92	60	42	-	
	0,80	Sobrecarga	335	196	110	67	42	31	
		Succión viento	359	211	125	82	57	42	33
TRAMO TRIPLE: CUATRO APOYOS 	0,50	Sobrecarga	180	90	50	30	-	-	
		Succión viento	190	99	59	39	28	-	
	0,60	Sobrecarga	223	111	62	37	-	-	
		Succión viento	234	123	73	48	34	-	
	0,80	Sobrecarga	304	152	85	51	32	-	
		Succión viento	319	167	100	66	46	35	

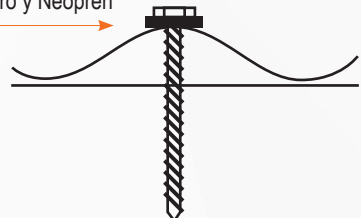
Los valores tabulados se han determinado en base al Manual de Diseño del American Iron and Steel Institute (AISI, 1986).

ESQUEMA DE INSTALACIÓN:

Tornillo Cincado de
2 1/2 x12
con golilla concava
de Acero y Neoprén



Tornillo Cincado de
1 1/2 x14
Cabeza Hexagonal
con golilla concava
de Acero y Neoprén

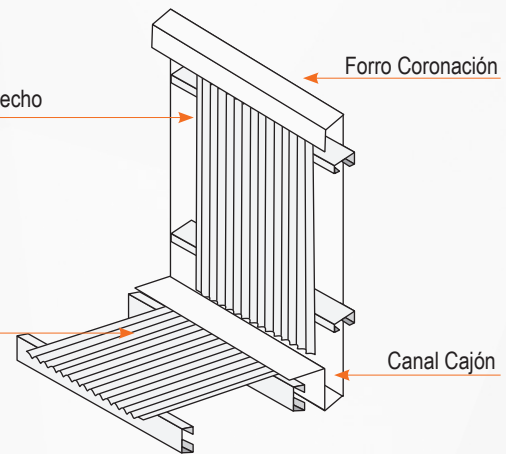


Revestimiento
posterior antetecho

Forro Coronación

Ondulado 48

Canal Cajón



Av. Oceánica 9688 • Parque Industrial Puerto Santiago
Pudahuel Santiago • Chile

Teléfono: 56-2-27972000

e-mail: contacto@acerline.cl
www.acerline.cl