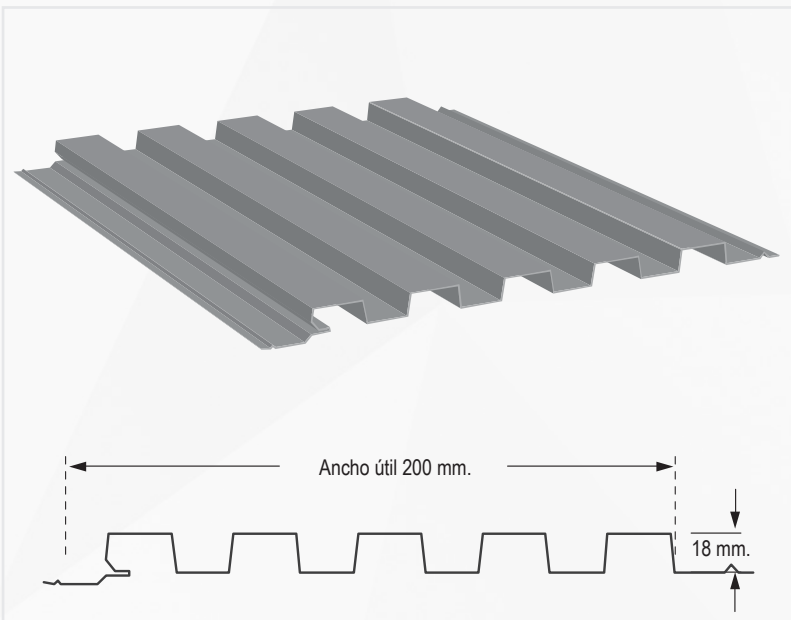


## DESCRIPCIÓN:



Panel arquitectónico mayormente usado en fachadas, cortavistas y terminaciones. El panel es una buena alternativa estética.

Esta diseñado con un sistema de traslape que permite su instalación tanto de manera horizontal como vertical para dar soluciones arquitectónicas limpias sin fijaciones a la vista. Además puede ser solicitado con microperforaciones para dar solución a cortes de iluminación artificial, natural y solar.

## CARTA DE COLORES:

Blanco RAL 9003	Gris Perla RAL 9002	Silver RAL 9006	Gris Ceniza RAL 7040	Gris Pizarra RAL 7024
Negro RAL 9017	Amarillo RAL 1004	Verde Manzana RAL 6018	Verde Follaje RAL 6002	Naranja RAL 2004
Rojo RAL 3020	Beige RAL 1001	Celeste RAL 5012	Azul Cobalto RAL 5005	Terracota RAL 3009

## CALIDAD:

Acero zincalume ASTM A792, GR37, AZM150 y acero prepintado ASTM A755/A755M-11, GR37, base Galvanizado o Zincalume.

(ver ficha prepintados)

## ESPESOR NOMINAL:

0,5 mm. - 0,6 mm.

## ANCHO ÚTIL:

200 mm.

## ALTURA DEL NERVIÓ:

18 mm.

## LARGOS:

0.5 mt. a 6.0 mt. (Largos especiales consultar)

## APLICACIÓN:

Revestimientos de naves industriales, centros de distribución, galpones, centros comerciales, supermercados, colegios, hospitales, viñas, etc.

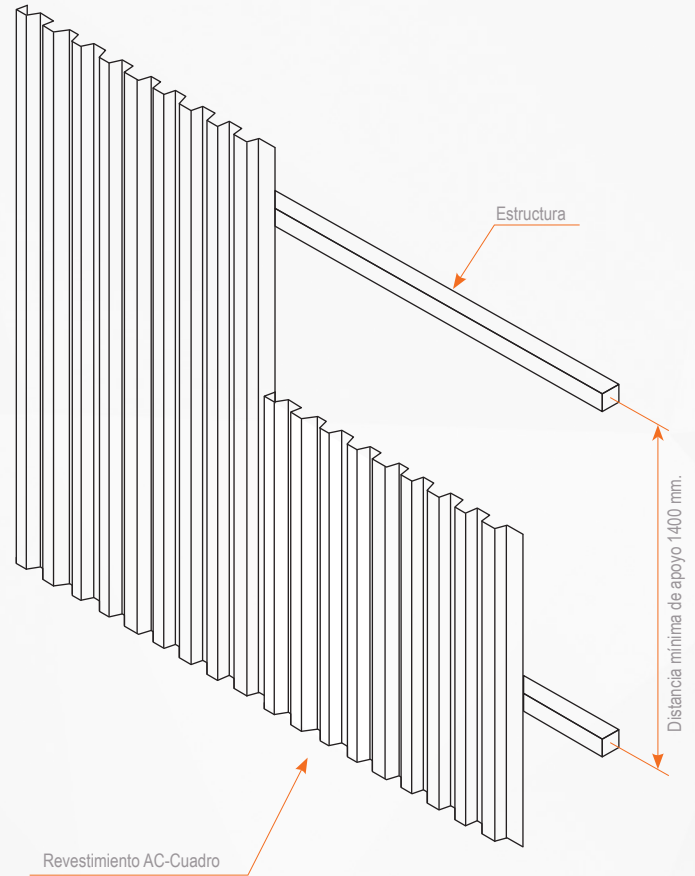
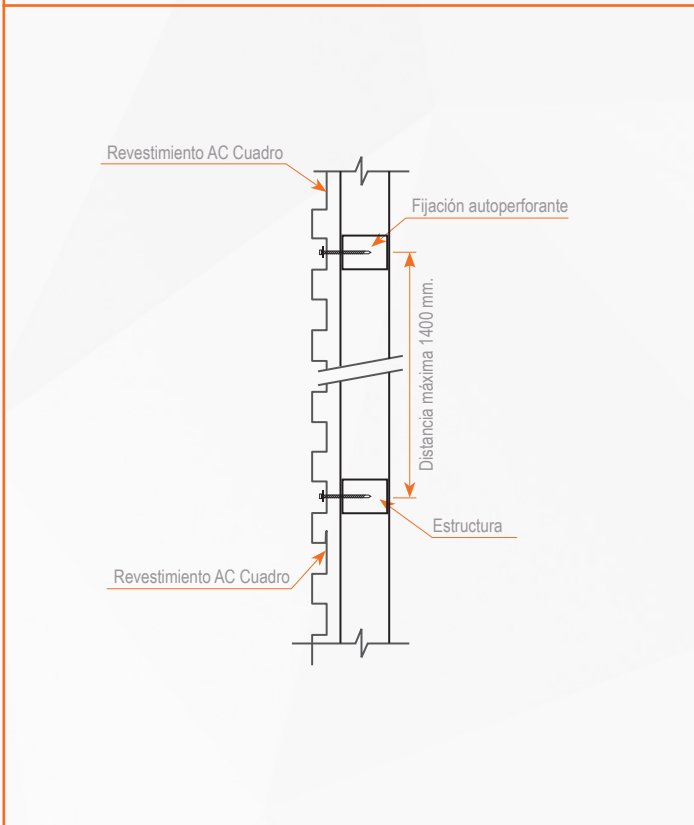
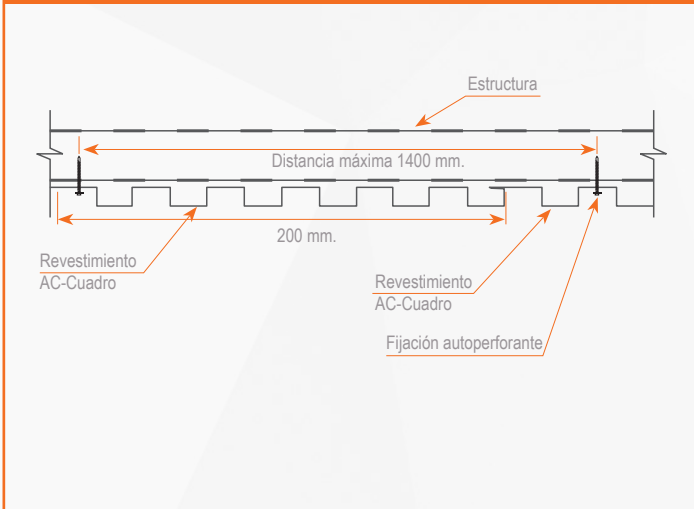
## MODALIDADES:



Perforado

## ESQUEMA DE INSTALACIÓN:

### Corte A-A



Av. Oceánica 9688 • Parque Industrial Puerto Santiago  
Pudahuel Santiago • Chile

Teléfono: 56-2-27972000

e-mail: [contacto@acerline.cl](mailto:contacto@acerline.cl)  
[www.acerline.cl](http://www.acerline.cl)